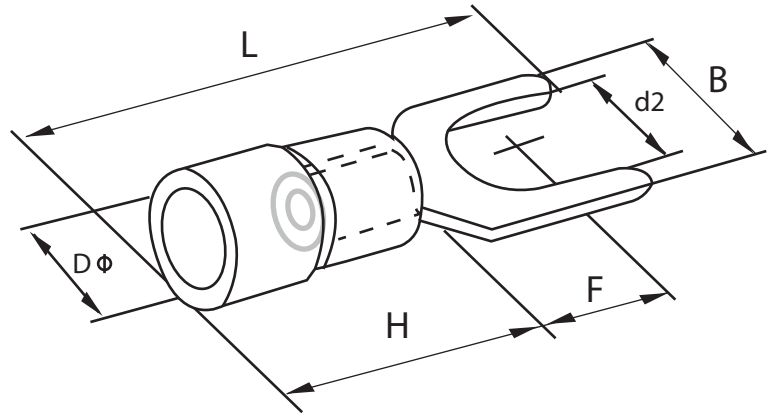




TERMINAL TIPO HORQUILLA AISLADO



PARÁMETROS TÉCNICOS:

Tamaño de cable: $0.5 \sim 1,5 \text{ mm}^2$ (AWG22 ~ 16) corriente máxima: $I_{\text{max}} = 19\text{A}$ material: cobre violeta

No		SVL 1,25-3,5	SVM1,25-4	SVL 1,25-5	SVL 1,25-6
Tornillo de EE.UU.		#6	#8	#10	1/4
Diámetro del Tornillo d2 (mm)		3.7	4.3	5.3	6.4
Cantidad		300	300	300	300
Dimensiones (mm)	B	6.4	7.2	8.1	12.0
	L	21.2	21.2	21.2	27.2
	F	6.5	6.5	6.5	11.0
	H	10.0			
	D φ	4.3			
Color		Rojo			
Caja Master		250			

Tamaño de cable: 1,5 ~ 2,5 mm² (AWG16 ~ 14) corriente máxima: I_{max} = 27A material: cobre violeta

No		SVS 2-3,5	SVL 2-3,5	SVM 2-4	SVL2-5	SVL2-6
Tornillo de EE.UU.		#6	#6	#8	#10	1/4
Diámetro del Tornillo d2 (mm)		3.7	3.7	4.3	5.3	6.5
Cantidad		300	300	300	300	300
Dimensiones (mm)	B	5.7	6.0	7.2	9.5	12.0
	L	21.2	20.1	21.2	21.2	27.2
	F	6.5	6.5	6.5	6.5	11.0
	H	10.0				
	D φ	4.9				
Color		Azul				
Caja Master		250				

Tamaño de cable: 4 ~ 6 mm² (AWG12 ~ 10) corriente máxima: I_{max} = 18A material: cobre violeta

No		SV 5,5-3,5	SVL 5,5-4	SVL5,5-6
Tornillo de EE.UU.		#6	#8	1/4
Diámetro del Tornillo d2 (mm)		3.7	4.3	6.4
Cantidad		200	200	200
Dimensiones (mm)	B	8.3	9.0	12.0
	L	25.2	25.2	31.2
	F	7.5	7.5	12.0
	H	13.0		
	D φ	6.7		
Color		amarillo		
Caja Master		250		

