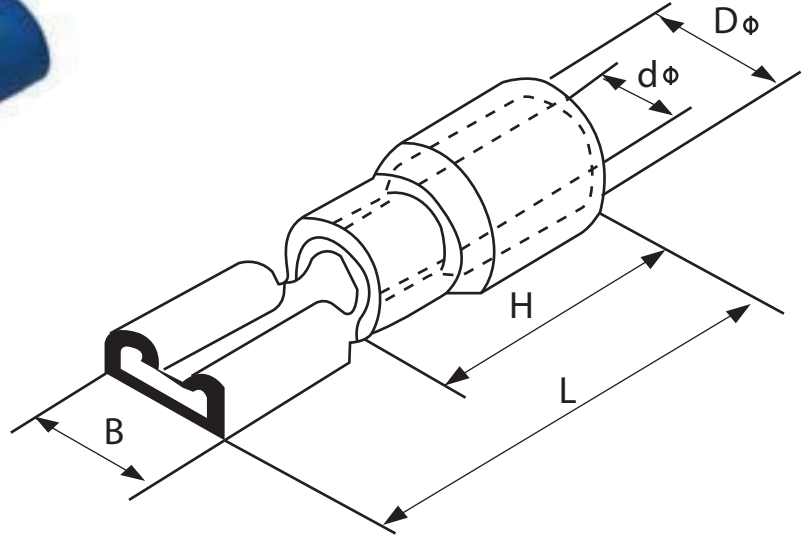




TERMINAL ENCHUFE HEMBRA AISLADO



PARÁMETROS TÉCNICOS:

Tamaño de cable: 0.5 ~ 1,5 mm² (AWG22 ~ 16) Max current : I_{max} 10A Material: Copper

No		FDD 1.25-110(5)	FDD 1.25-187(5)	FDD 1.25-250
lengueta (mm)		0.5 x 2.8	0.5 x 4.75	0.8 x 6.35
Espesor del material		0.3	0.35	0.4
Cantidad		200	200	1000
Dimensiones (mm)	B	3.8	5.6	7.4
	Dφ	3.8	3.8	3.8
	dφ	1.7	1.7	1.7
	L	19.0	19.0	21.0
	H	10.0	10.0	10.0
Color		Rojo		
Caja Master		250		

Tamaño de cable: 1.5 ~ 2,5² mm (AWG16~ 14) Max current : I_{max} 10A Material: Copper

No		FDD 1.25-110(5)	FDD 1.25-187(5)	FDD 1.25-250
lengueta (mm)		0.5 x 2.8	0.5 x 4.75	0.8 x 6.35
Espesor del material		0.3	0.35	0.4
Cantidad		200	200	1000
Dimensiones (mm)	B	3.8	5.6	7.4
	Dφ	3.8	3.8	3.8
	d φ	1.7	1.7	1.7
	L	19.0	19.0	21.0
	H	10.0	10.0	10.0
Color		Rojo		
Caja Master		250		

Tamaño de cable: 1.5 ~ 2,5 mm² (AWG16~ 14) Max current : I_{max} 15A Material: Copper

No		FDD 5.5-250
lengueta (mm)		0.8 x 6.35
Espesor del material		0.4
Cantidad		400
Dimensiones (mm)	B	7.4
	Dφ	5.7
	d φ	3.4
	L	25.0
	H	13.0
Color		Amarillo
Caja Master		250